

LLLL.DDDDD.001.LD			
0482601			
Изм.	Лист	№ док.	Дата
Разраб.			
Проб.			
Т.контр.			
Н.контр.			
Умб.			
MAI0124 Схема электрическая принципиальная			Лист 0 / Листов 14
Company Name			Формат А2

Конт. №

Изм. №

Лист

Дата

№ док.

Изм.

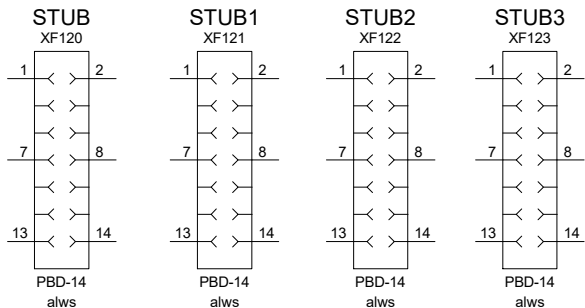
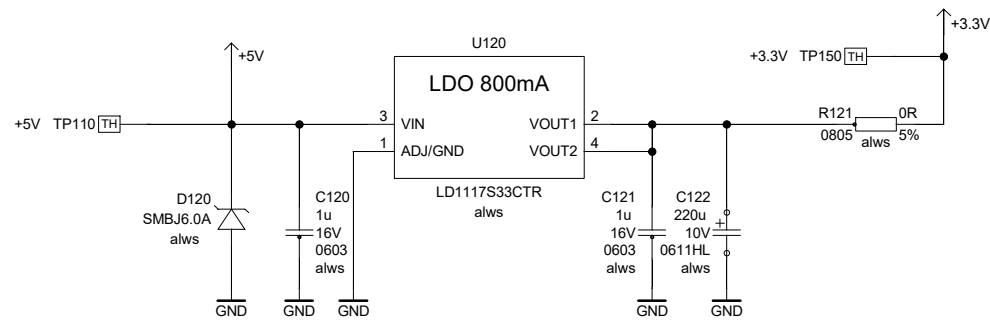
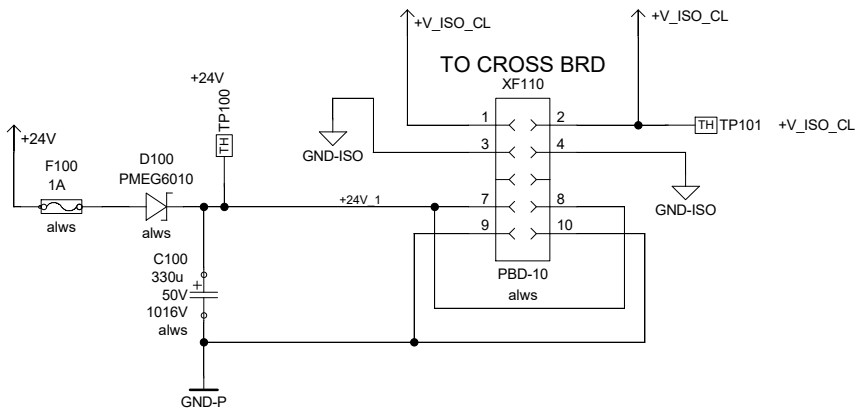
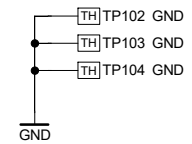
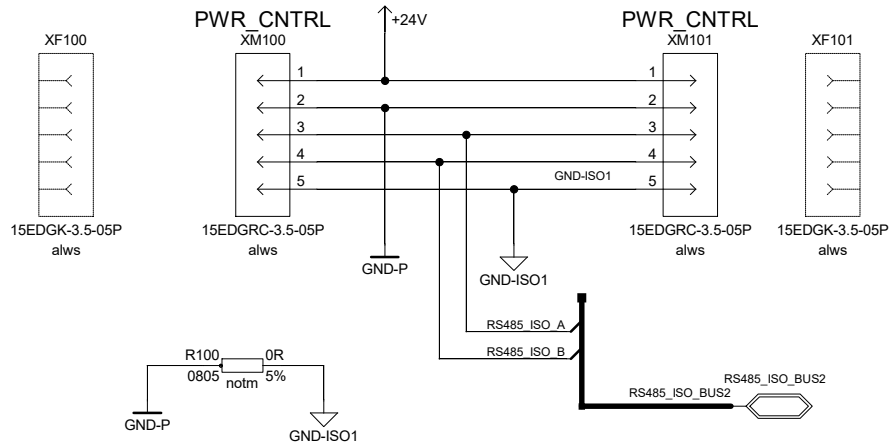
Лист

№ док.

Дата

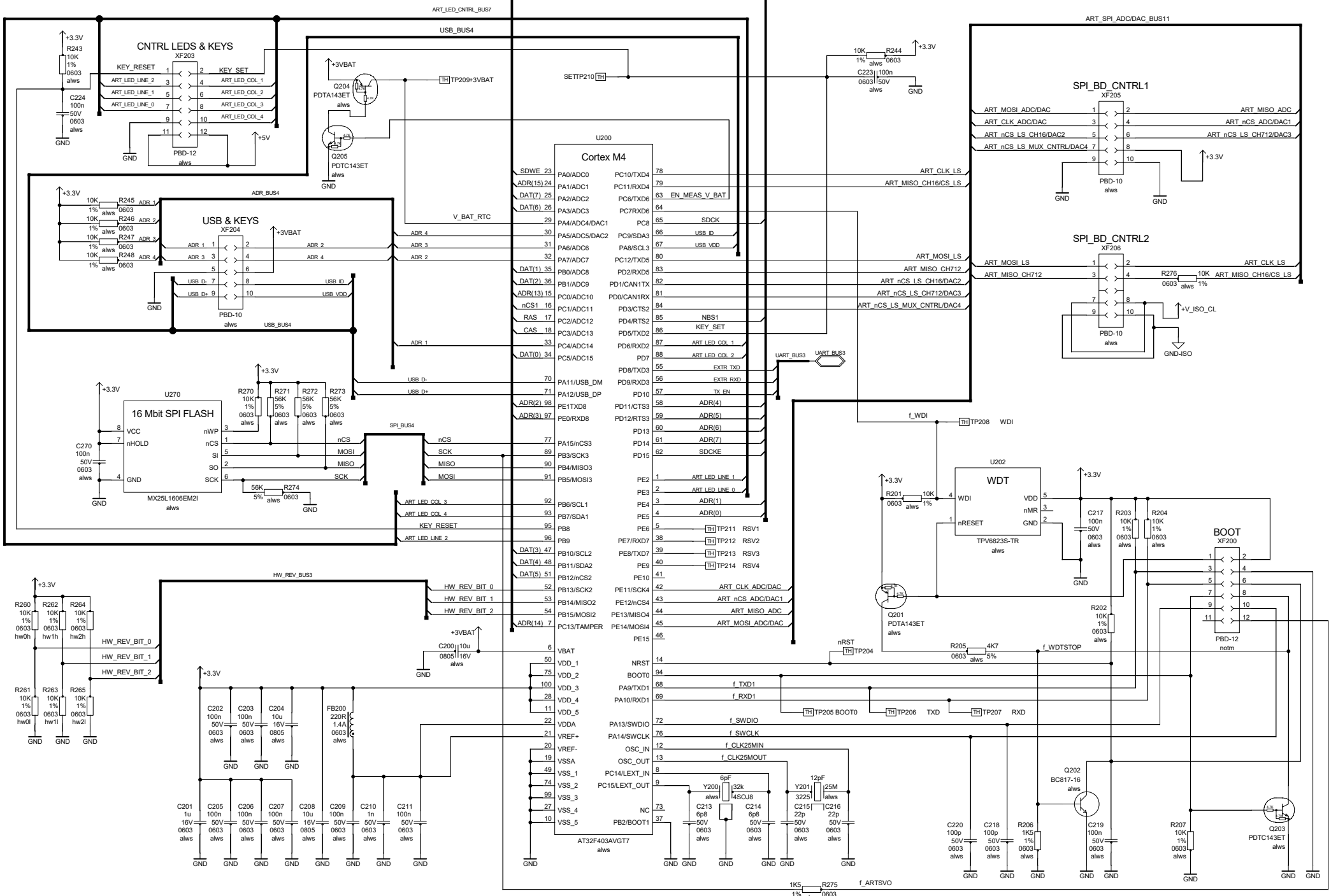
№ док.

001_Power

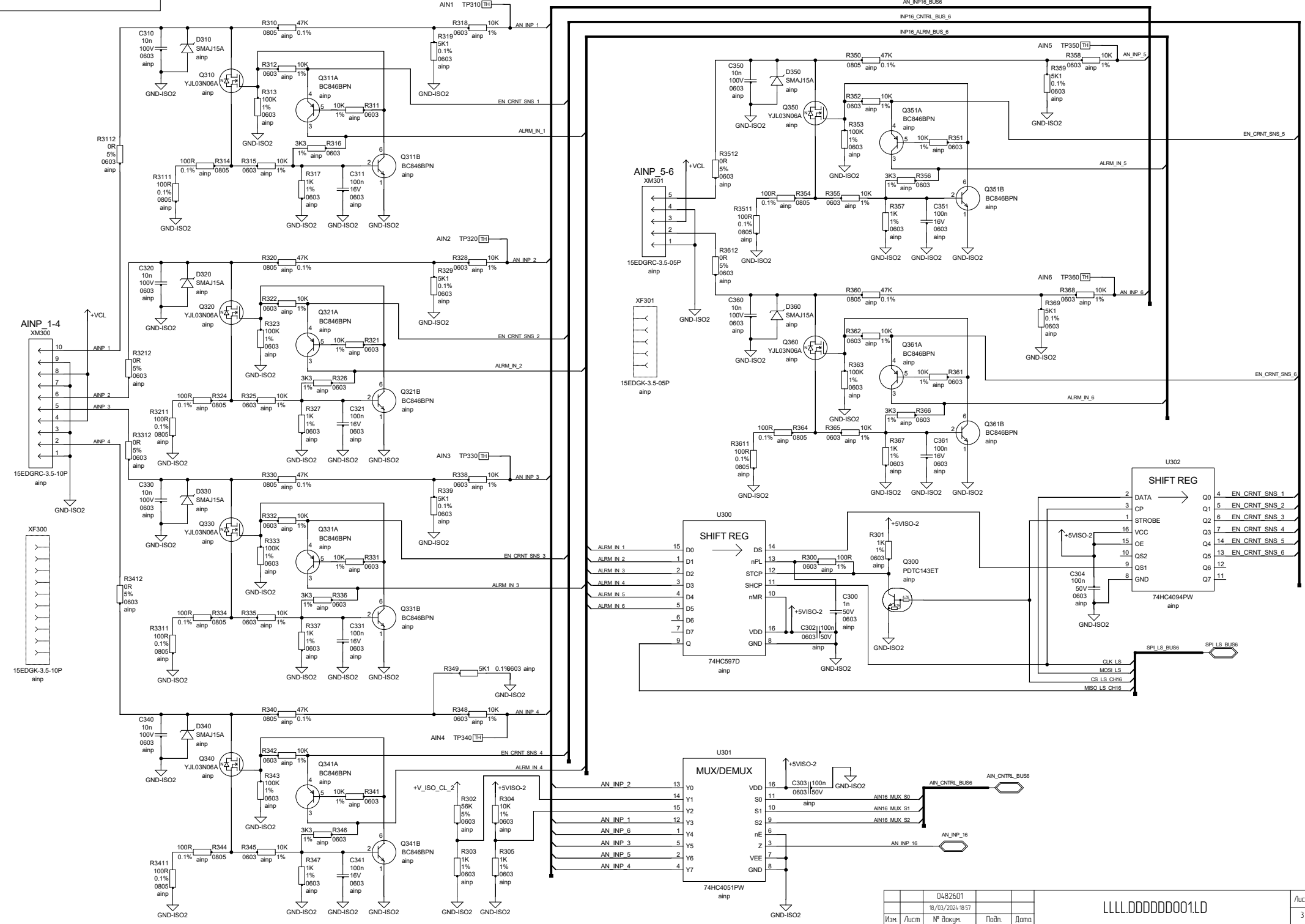


Инд. № подл. / Взам. инв. № / Инв. № дубл. / Подп. и дата

		0482601				LLLL.DDDDDDD001.LD	/лсм 1
Изм.	/лсм	№ докум.	Подп.	Дата	13/03/2024, 12:07		



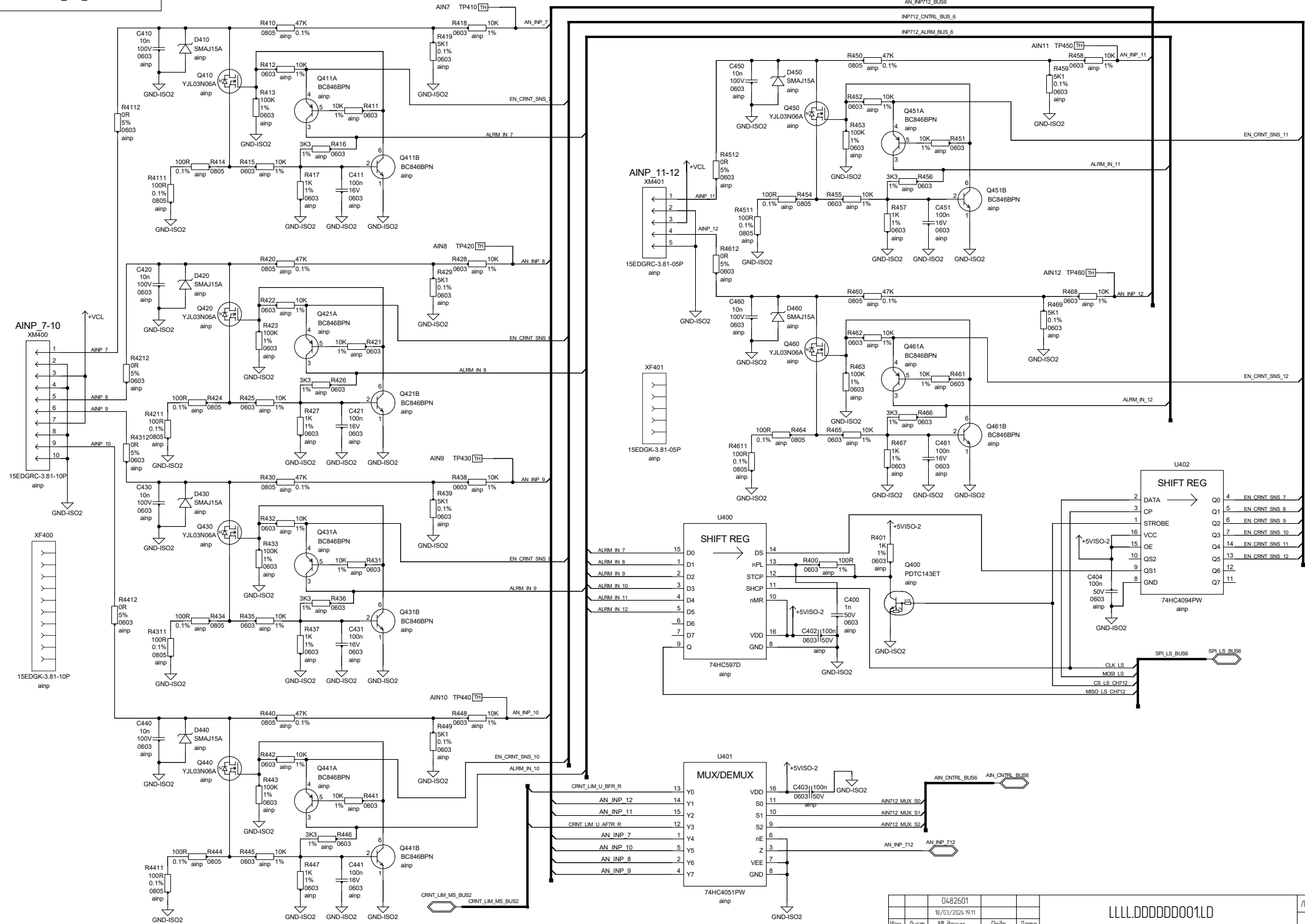
Лист № 01.01
 Имя файла
 Номер листа
 Лист № 01.01



Лист № 01/01
 Имя файла: 003_AIN_1-6
 Дата: 18/03/2024 16:57
 Имя: И.И.И. / И.И.И.

№ докум.	И.И.И.	Дата	Лист
0482601		18/03/2024 16:57	3

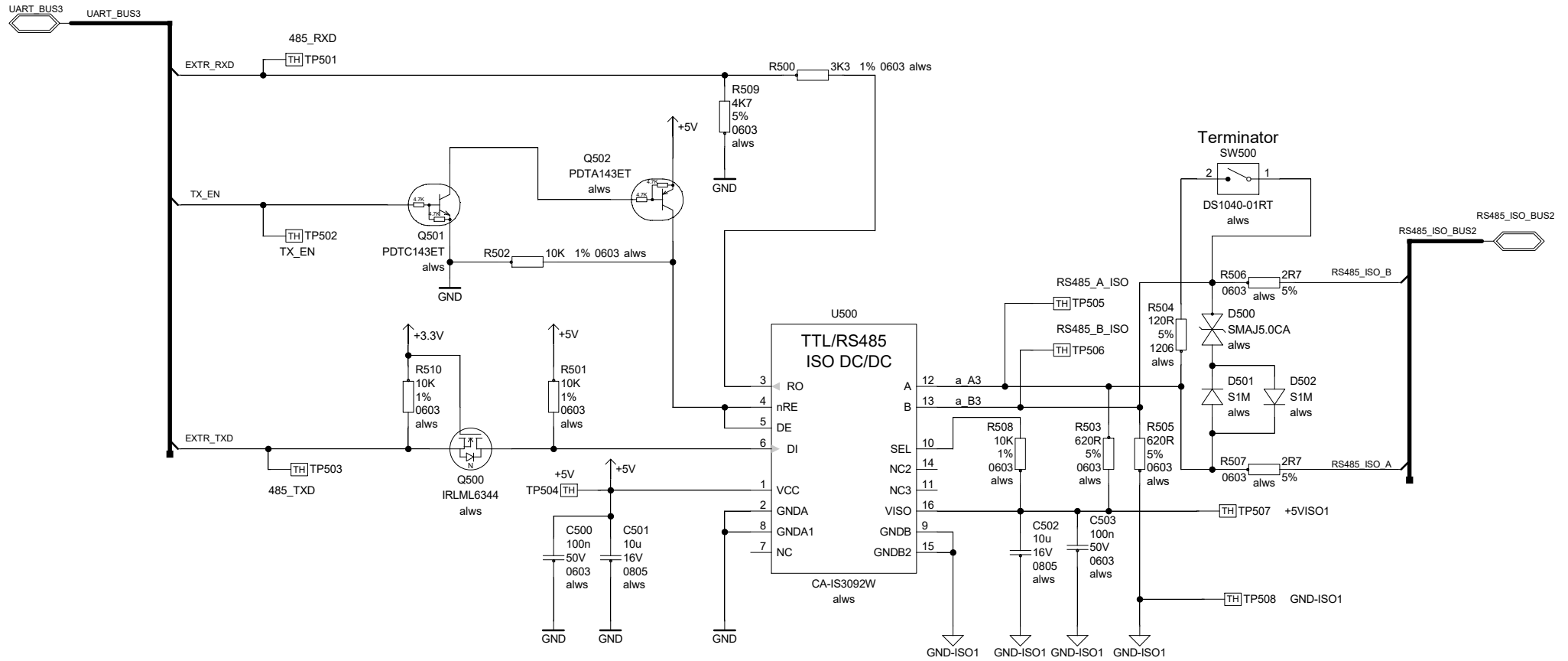
LLLL.DDDDD001.LD



Лист № докум.	Лист № докум.
Вариант № докум.	Вариант № докум.
Лист № докум.	Лист № докум.

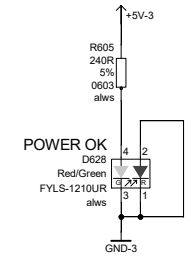
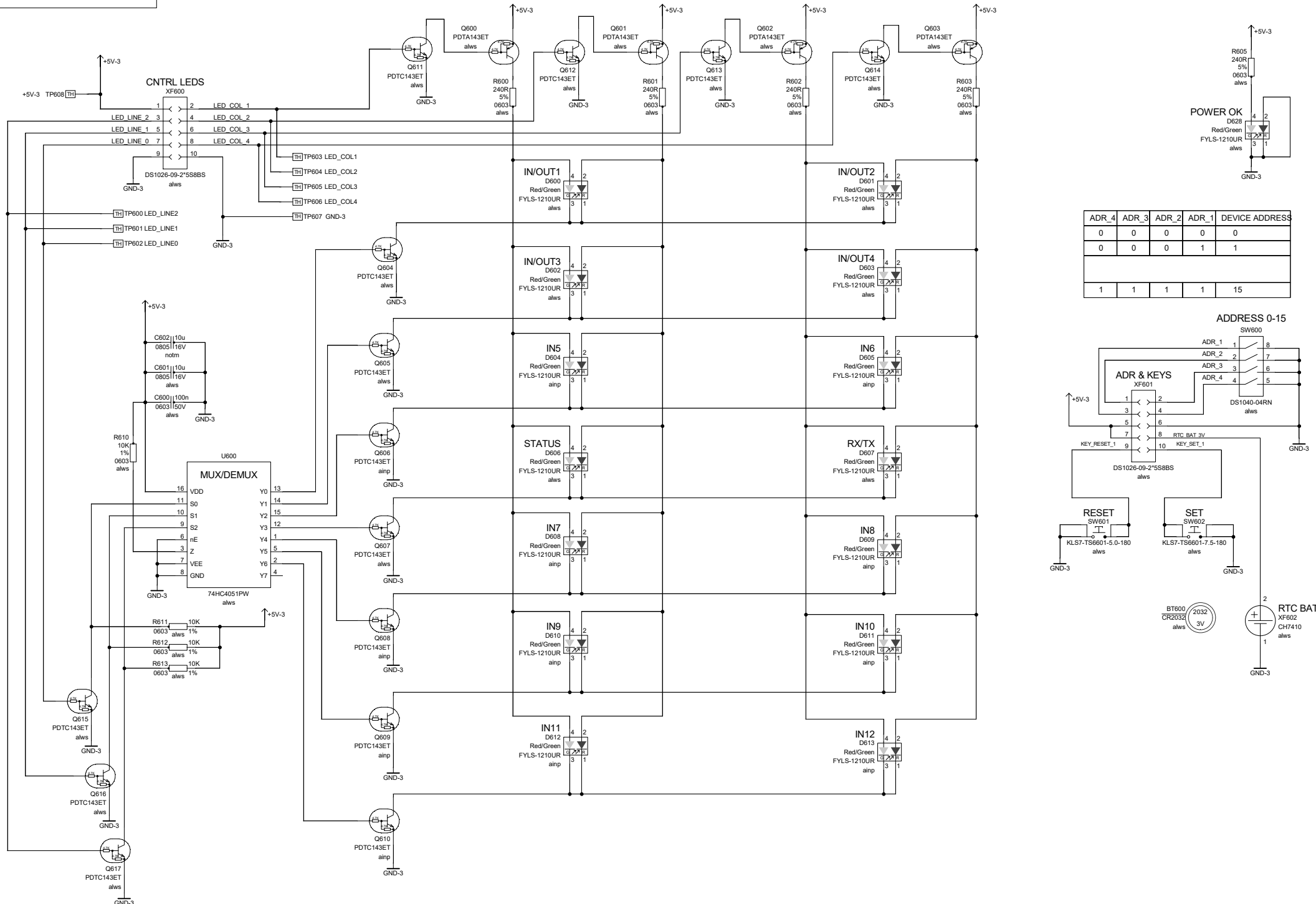
0482601	Лист	4
18/03/2024 19:11		
Изм.	Лист	№ докум.
Изм.	Лист	№ докум.
Изм.	Лист	№ докум.

LLLL.DDDDD001.LD

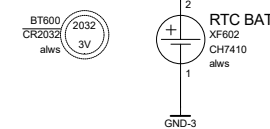
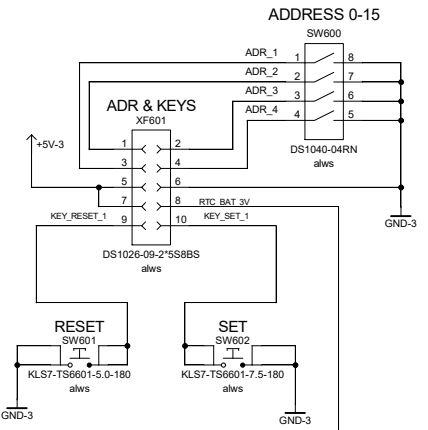


Подп. и дата
 Инв. №, д/д
 Взам. инв. №
 Подп. и дата
 Инв. № подл.

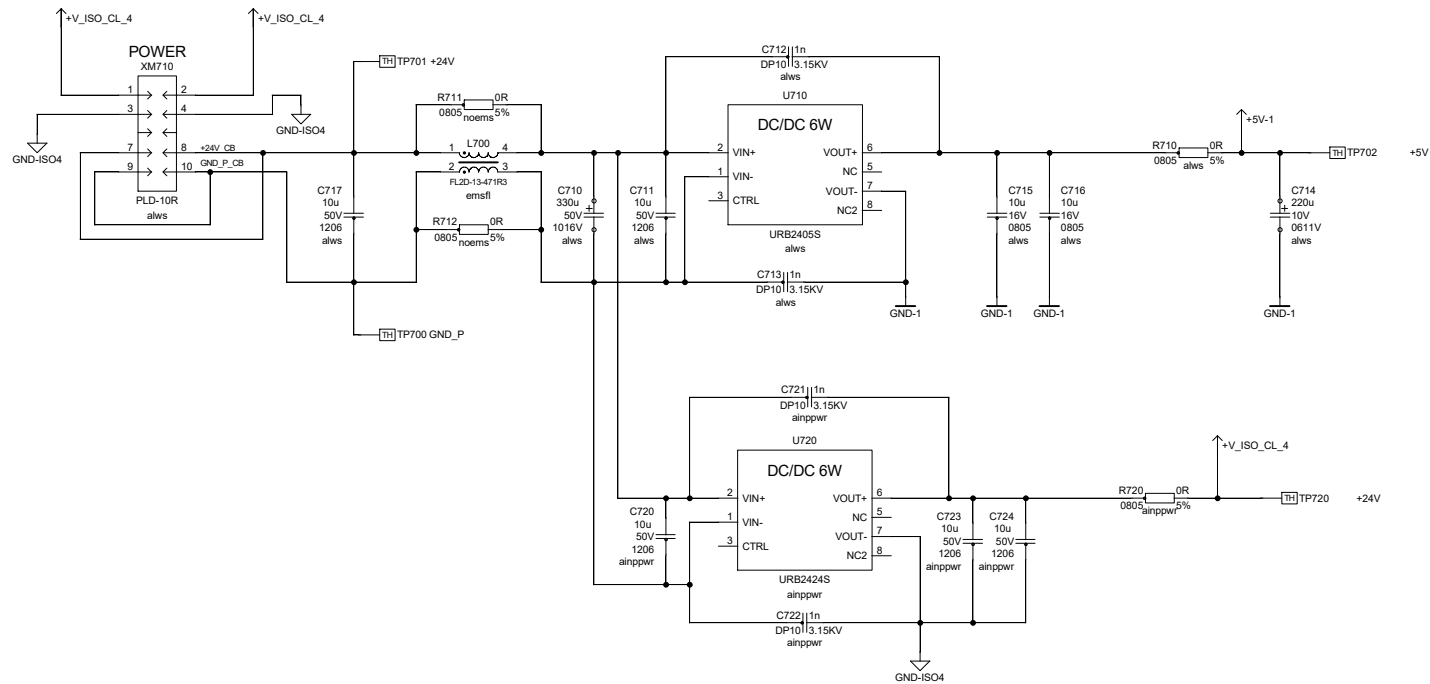
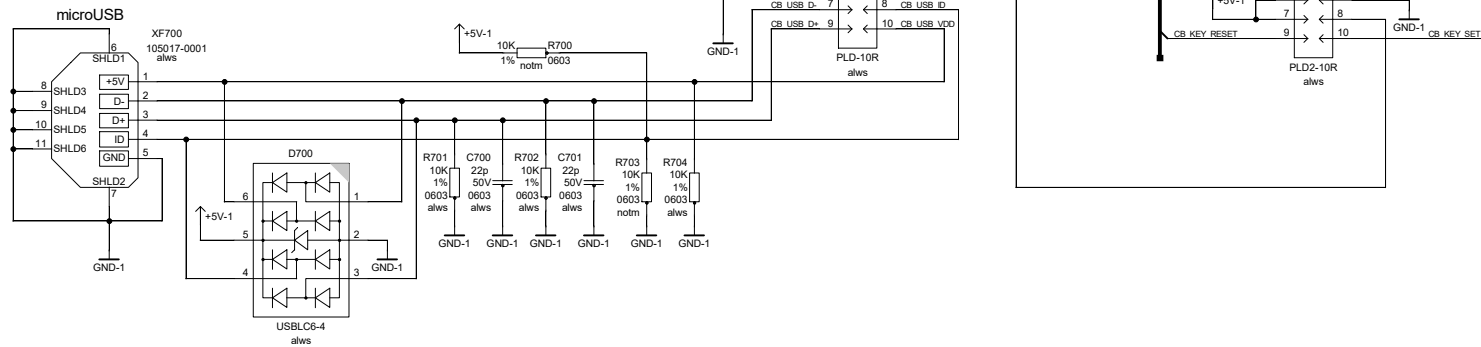
		0482601			LLLL.DDDDDDD001.LD	Лист
		15/03/2024-15:52				5
Изм.	Лист	№ докум.	Подп.	Дата		



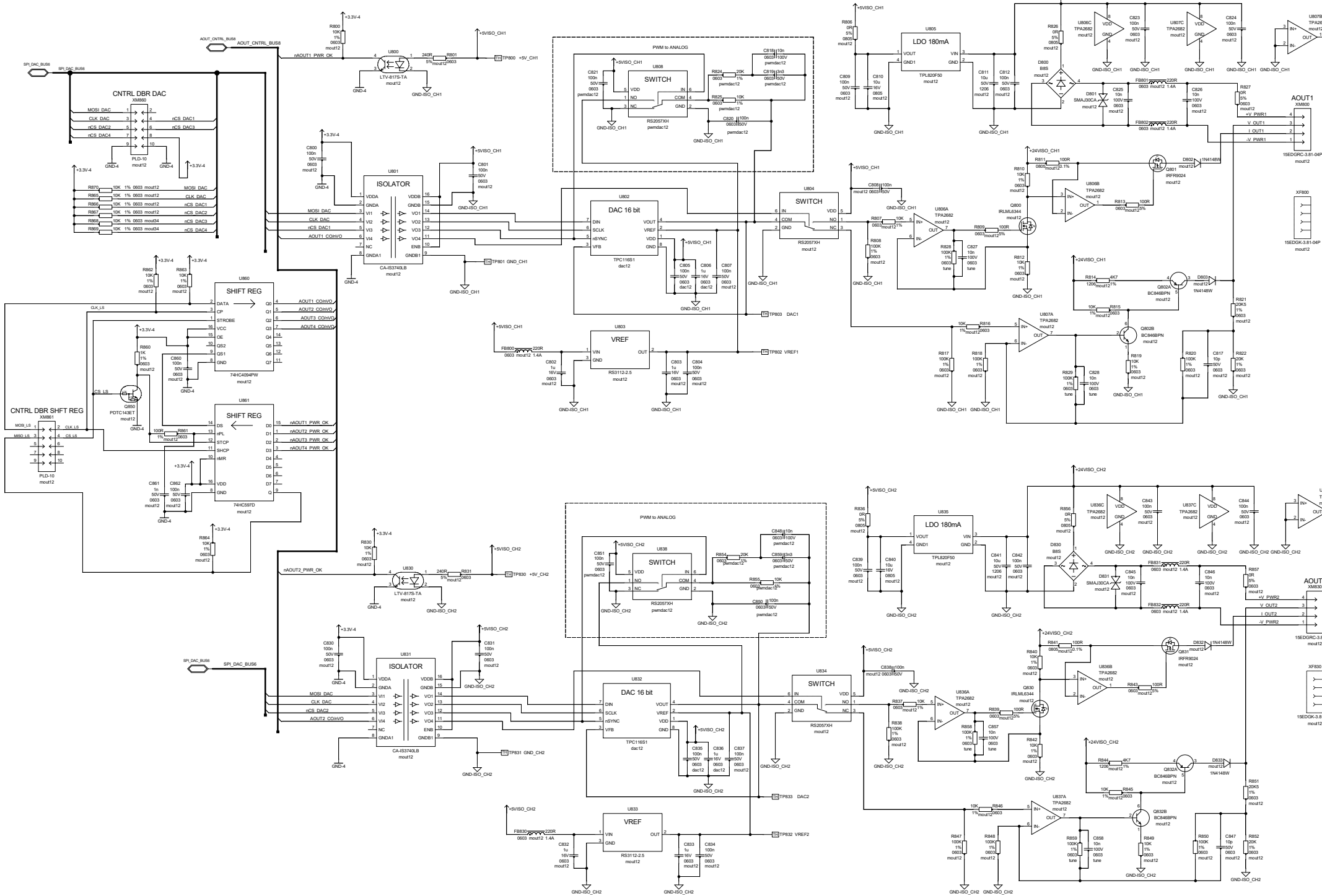
ADR_4	ADR_3	ADR_2	ADR_1	DEVICE ADDRESS
0	0	0	0	0
0	0	0	1	1
1	1	1	1	15



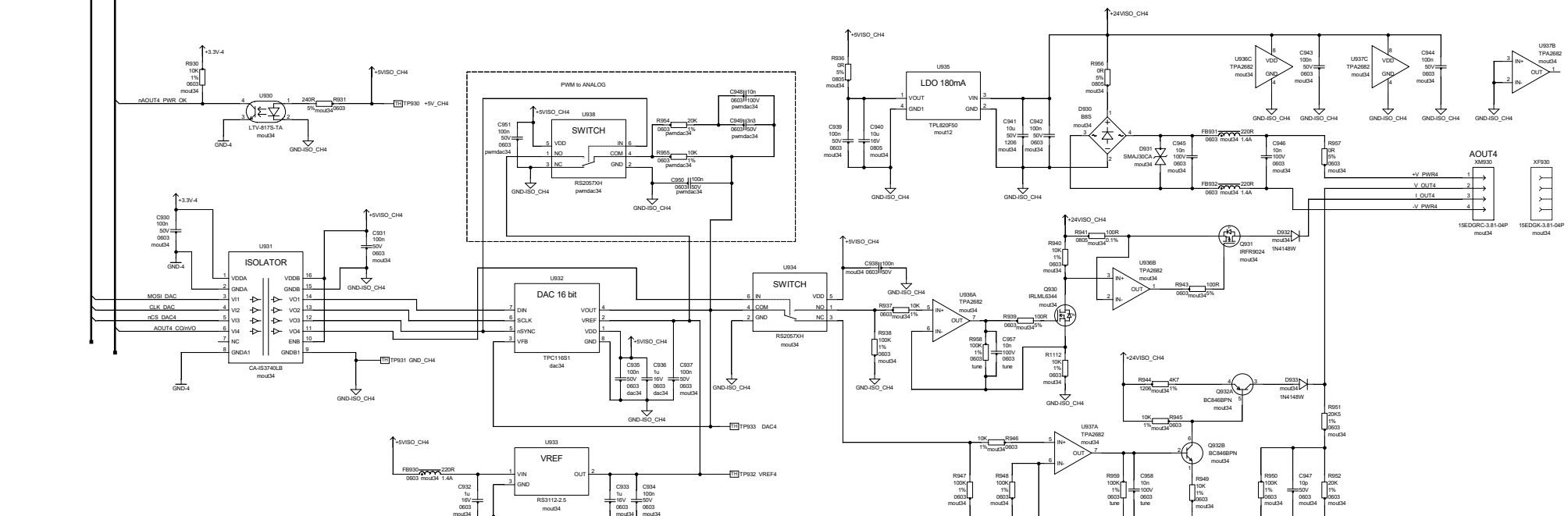
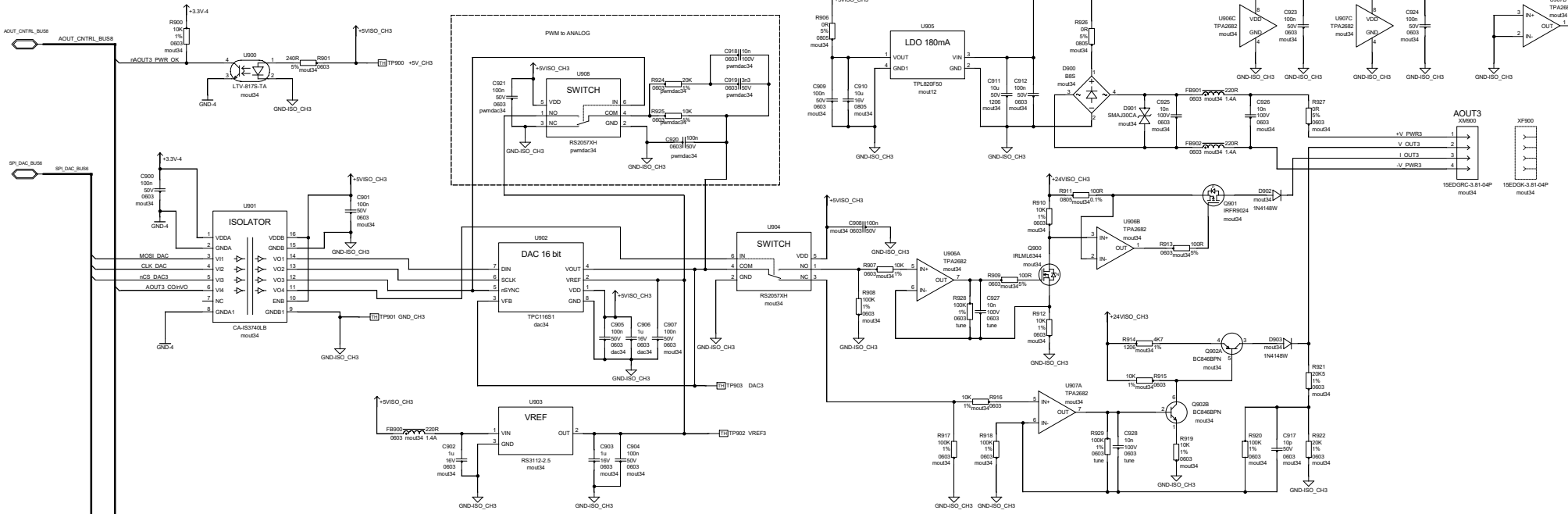
Имя, № докум. Дата, № докум. Имя, № докум. Дата, № докум.

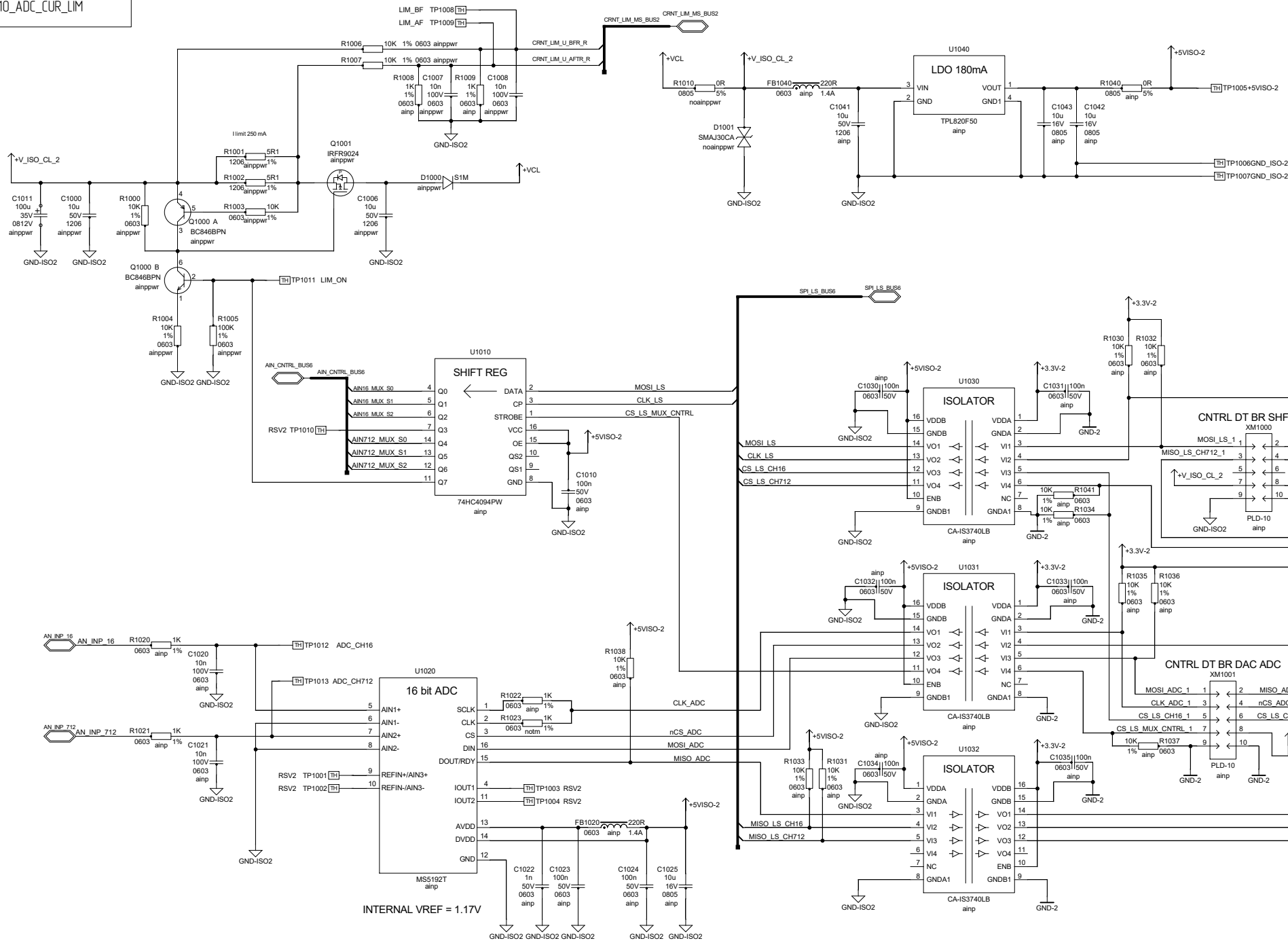


Лист № докум. / Дата
 Имя Ф. И. О.
 Дата изд. / Дата
 Лист № докум.

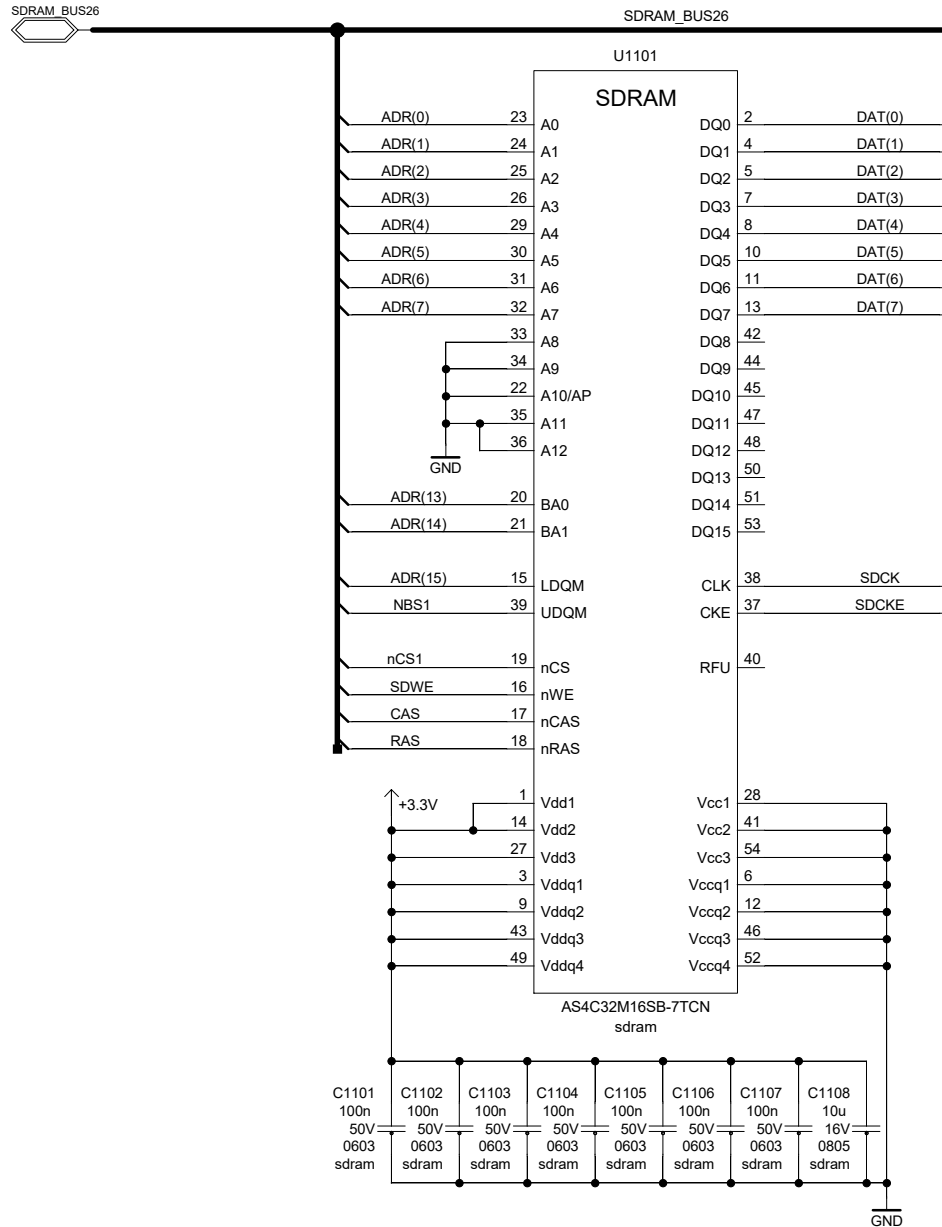


Имя файла: 008_ADUT1-2
Имя проекта: 008_ADUT1-2
Имя листа: 008_ADUT1-2





Лист № 010
 Имя файла
 Дата
 Лист № 010



Инд. № подл.	Взам. инв. №	Инд. №. дубл.	Подп. и дата

		0482601		
		11/03/2024-13:39		
Изм.	Лист	№ докум.	Подп.	Дата

LLLL.DDDDDD.001.LD

Middle BRD

048260x_MAI0124_BRD2

12 analog input

Bottom BRD

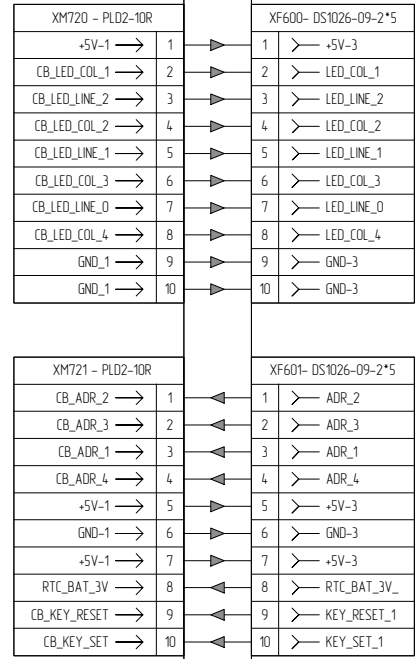
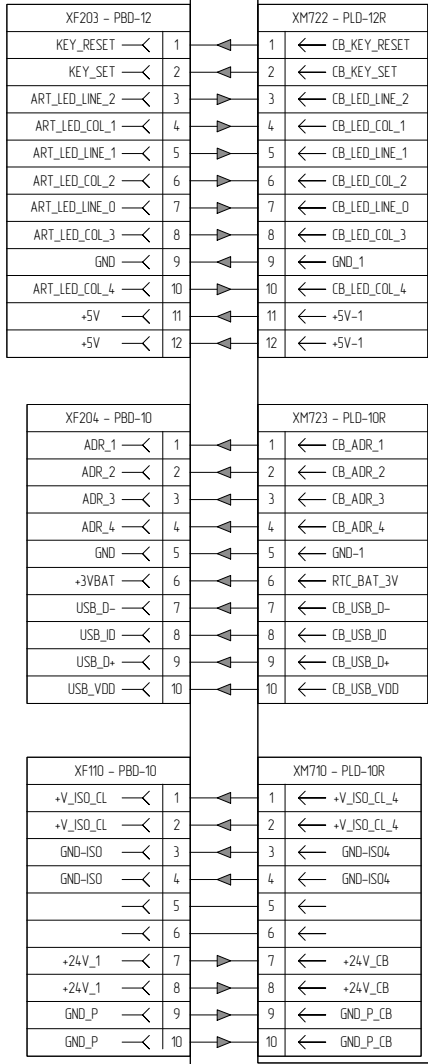
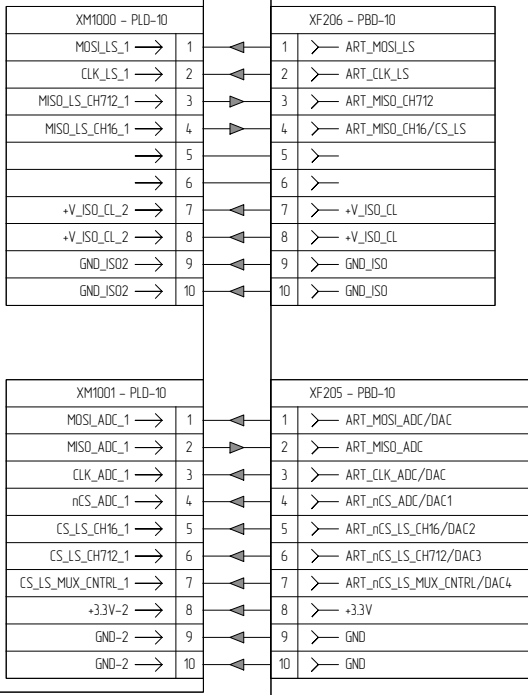
048260x_MAI0124_BRD1

Cross BRD

048260x_MAI0124_BRD3

Upper BRD

048260x_MAI0124_BRD4



Middle BRD

048260x_MAI0124_BRD5

4 analog output

XM861 - PLD-10	
MOSI_LS →	1
CLK_LS →	2
MISO_LS →	3
CS_LS →	4
→	5
→	6
→	7
→	8
→	9
→	10

XM860 - PLD-10	
MOSI_DAC →	1
→	2
CLK_DAC →	3
nCS_DAC1 →	4
nCS_DAC2 →	5
nCS_DAC3 →	6
nCS_DAC4 →	7
+3.3V-4 →	8
GND-4 →	9
GND-4 →	10

Bottom BRD

048260x_MAI0124_BRD1

XF206 - PBD-10	
1 >	ART_MOSI_LS
2 >	ART_CLK_LS
3 >	ART_MISO_CH712
4 >	ART_MISO_CH16/CS_LS
5 >	
6 >	
7 >	+V_ISO_CL
8 >	+V_ISO_CL
9 >	GND_ISO
10 >	GND_ISO

XF205 - PBD-10	
1 >	ART_MOSI_ADC/DAC
2 >	ART_MISO_ADC
3 >	ART_CLK_ADC/DAC
4 >	ART_nCS_ADC/DAC1
5 >	ART_nCS_LS_CH16/DAC2
6 >	ART_nCS_LS_CH712/DAC3
7 >	ART_nCS_LS_MUX_ENTRL/DAC4
8 >	+3.3V
9 >	GND
10 >	GND

XF203 - PBD-12	
KEY_RESET ←	1
KEY_SET ←	2
ART_LED_LINE_2 ←	3
ART_LED_COL_1 ←	4
ART_LED_LINE_1 ←	5
ART_LED_COL_2 ←	6
ART_LED_LINE_0 ←	7
ART_LED_COL_3 ←	8
GND ←	9
ART_LED_COL_4 ←	10
+5V ←	11
+5V ←	12

XF204 - PBD-10	
ADR_1 ←	1
ADR_2 ←	2
ADR_3 ←	3
ADR_4 ←	4
GND ←	5
+3VBAT ←	6
USB_D- ←	7
USB_ID ←	8
USB_D+ ←	9
USB_VDD ←	10

XF110 - PBD-10	
+V_ISO_CL ←	1
+V_ISO_CL ←	2
GND-ISO ←	3
GND-ISO ←	4
→	5
→	6
+24V_1 ←	7
+24V_1 ←	8
GND_P ←	9
GND_P ←	10

Cross BRD

048260x_MAI0124_BRD3

XM722 - PLD-12R	
1 ←	CB_KEY_RESET
2 ←	CB_KEY_SET
3 ←	CB_LED_LINE_2
4 ←	CB_LED_COL_1
5 ←	CB_LED_LINE_1
6 ←	CB_LED_COL_2
7 ←	CB_LED_LINE_0
8 ←	CB_LED_COL_3
9 ←	GND_1
10 ←	CB_LED_COL_4
11 ←	+5V-1
12 ←	+5V-1

XM723 - PLD-10R	
1 ←	CB_ADR_1
2 ←	CB_ADR_2
3 ←	CB_ADR_3
4 ←	CB_ADR_4
5 ←	GND-1
6 ←	RTC_BAT_3V
7 ←	CB_USB_D-
8 ←	CB_USB_ID
9 ←	CB_USB_D+
10 ←	CB_USB_VDD

XM710 - PLD-10R	
1 ←	+V_ISO_CL_4
2 ←	+V_ISO_CL_4
3 ←	GND-ISO4
4 ←	GND-ISO4
5 ←	
6 ←	
7 ←	+24V_CB
8 ←	+24V_CB
9 ←	GND_P_CB
10 ←	GND_P_CB

XM720 - PLD2-10R	
+5V-1 →	1
CB_LED_COL_1 →	2
CB_LED_LINE_2 →	3
CB_LED_COL_2 →	4
CB_LED_LINE_1 →	5
CB_LED_COL_3 →	6
CB_LED_LINE_0 →	7
CB_LED_COL_4 →	8
GND_1 →	9
GND_1 →	10

XM721 - PLD2-10R	
CB_ADR_2 →	1
CB_ADR_3 →	2
CB_ADR_4 →	3
CB_ADR_1 →	4
+5V-1 →	5
GND-1 →	6
+5V-1 →	7
RTC_BAT_3V →	8
CB_KEY_RESET →	9
CB_KEY_SET →	10

Upper BRD

048260x_MAI0124_BRD4

XF600- DS1026-09-2*5	
1 >	+5V-3
2 >	LED_COL_1
3 >	LED_LINE_2
4 >	LED_COL_2
5 >	LED_LINE_1
6 >	LED_COL_3
7 >	LED_LINE_0
8 >	LED_COL_4
9 >	GND-3
10 >	GND-3

XF601- DS1026-09-2*5	
1 >	ADR_2
2 >	ADR_3
3 >	ADR_1
4 >	ADR_4
5 >	+5V-3
6 >	GND-3
7 >	+5V-3
8 >	RTC_BAT_3V_
9 >	KEY_RESET_1
10 >	KEY_SET_1

Инд. № подл.	Подп. и дата
Взам. инв. №	Инд. №. инв. №
Подп. и дата	
Инд. № подл.	

		0482601		
		11/03/2024-13:39		
Изм.	Лист	№ докум.	Подп.	Дата

LLLL.DDDDDDD001.LD