

Перв. примен.

Спраб. №

Подп. и дата

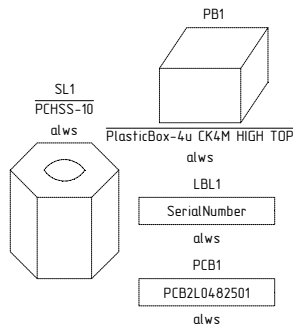
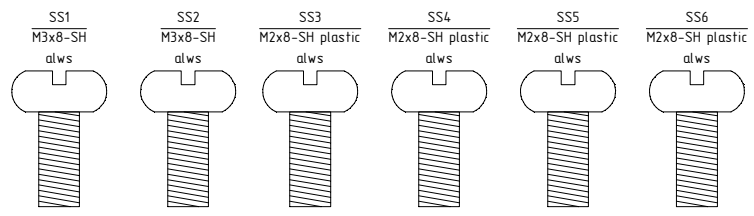
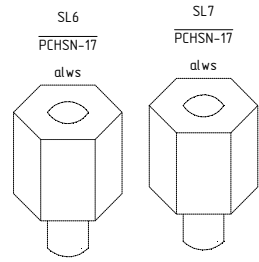
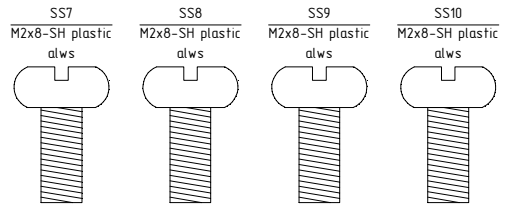
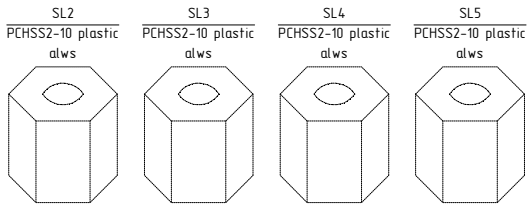
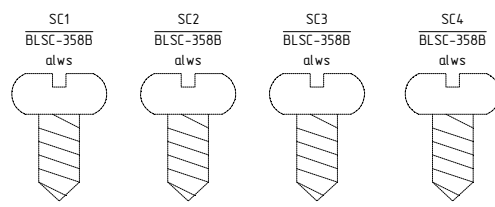
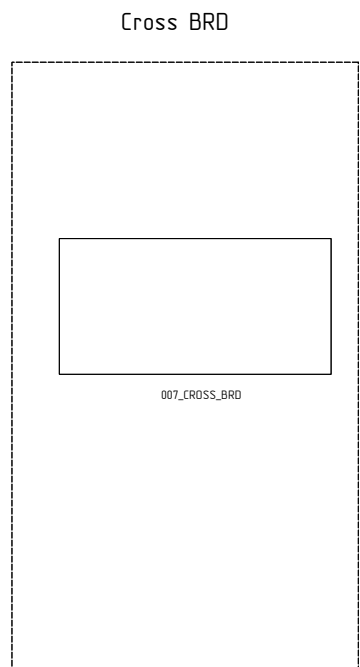
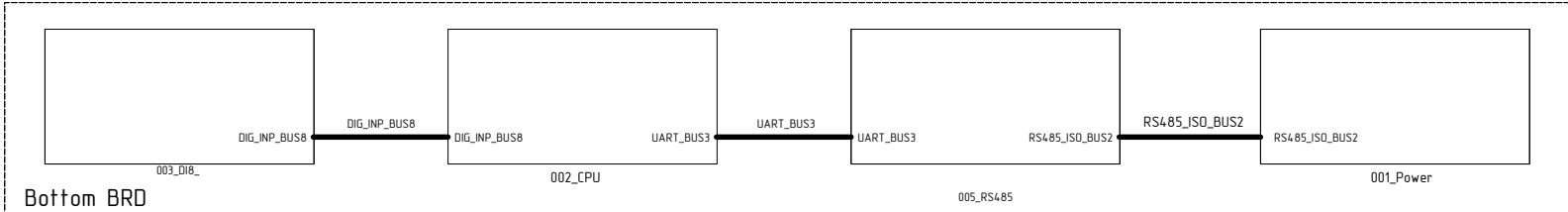
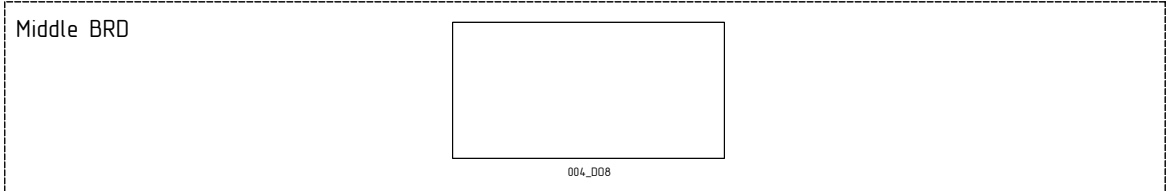
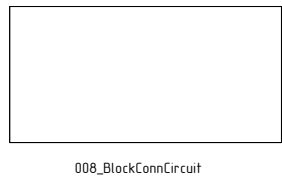
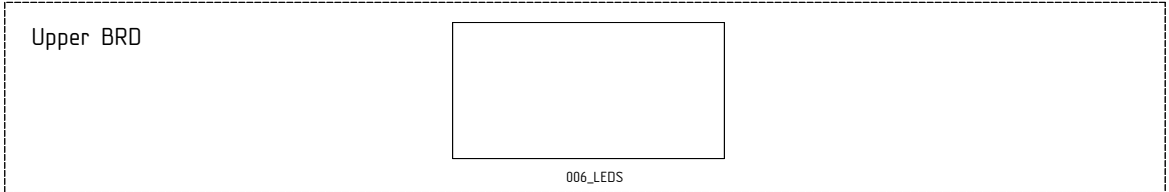
Инв. № дубл.

Взам инв. №

Подп. и дата

Инв. № подл.

000_TopLevel



Изм/Лист	№ докум.	Подп.	Дата
Разраб.			
Пров.			
Т.контр.			
Н.контр.			
Умб.			

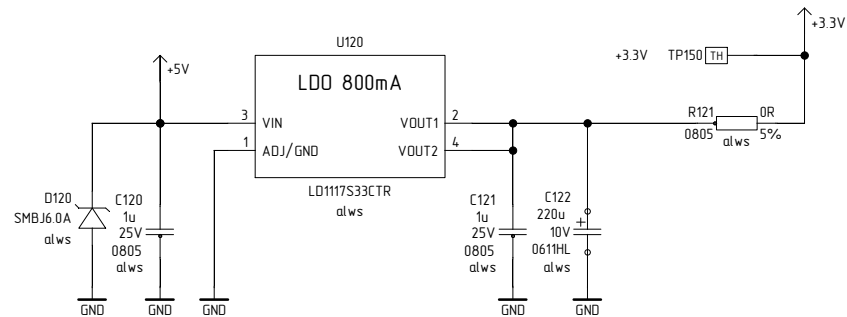
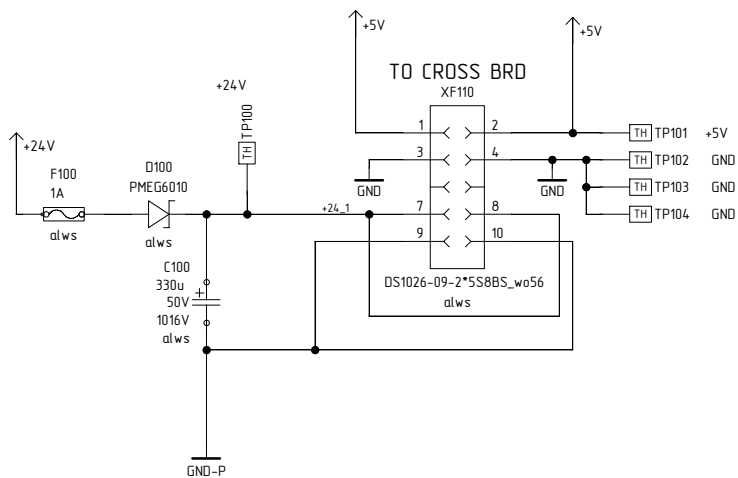
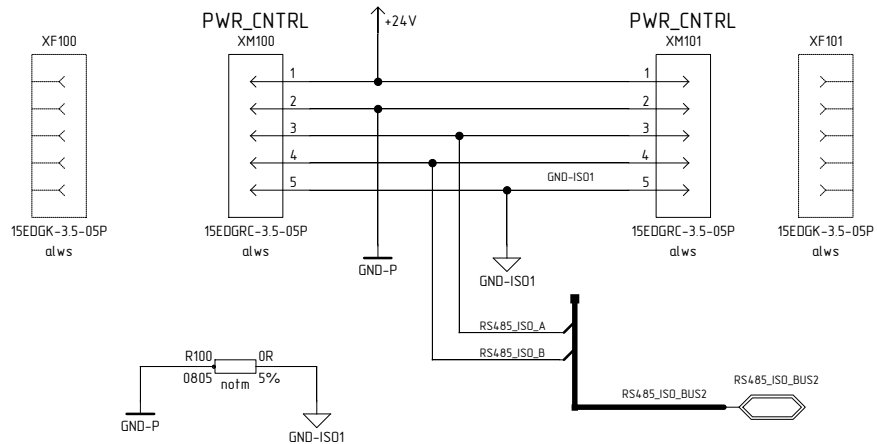
LLLL.DDDDDD.001.LD

MDI088

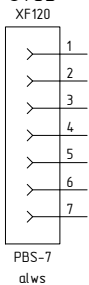
Схема электрическая принципиальная

Лист	Масса	Масштаб
Лист 0	Листов 9	

Company Name



STUB



PBS-7
alws

Инд. № подел. Подп. и дата

Инд. № дйбл.

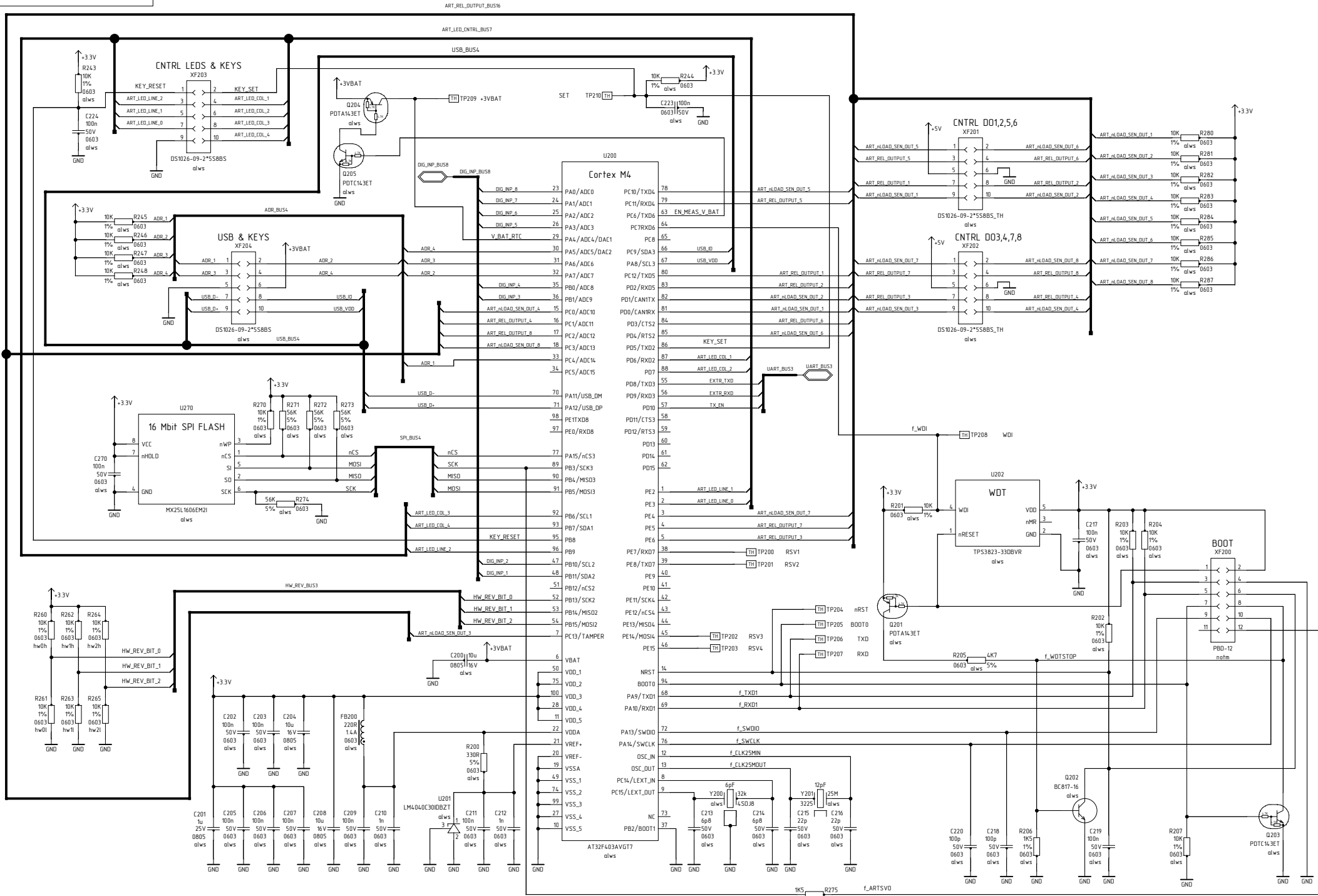
Взам. инв. №

Подп. и дата

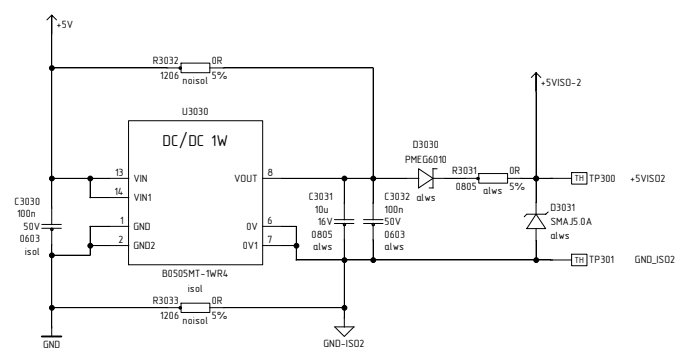
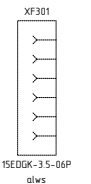
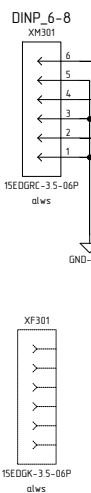
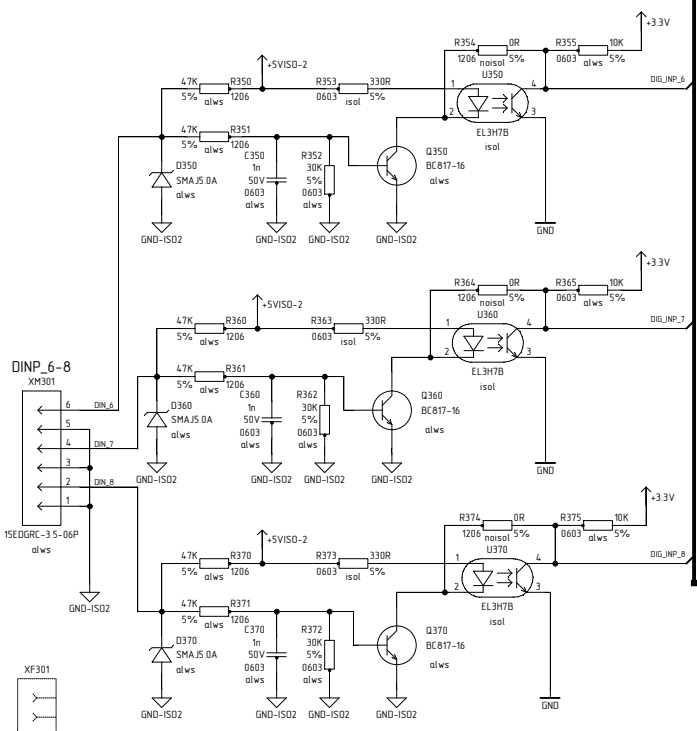
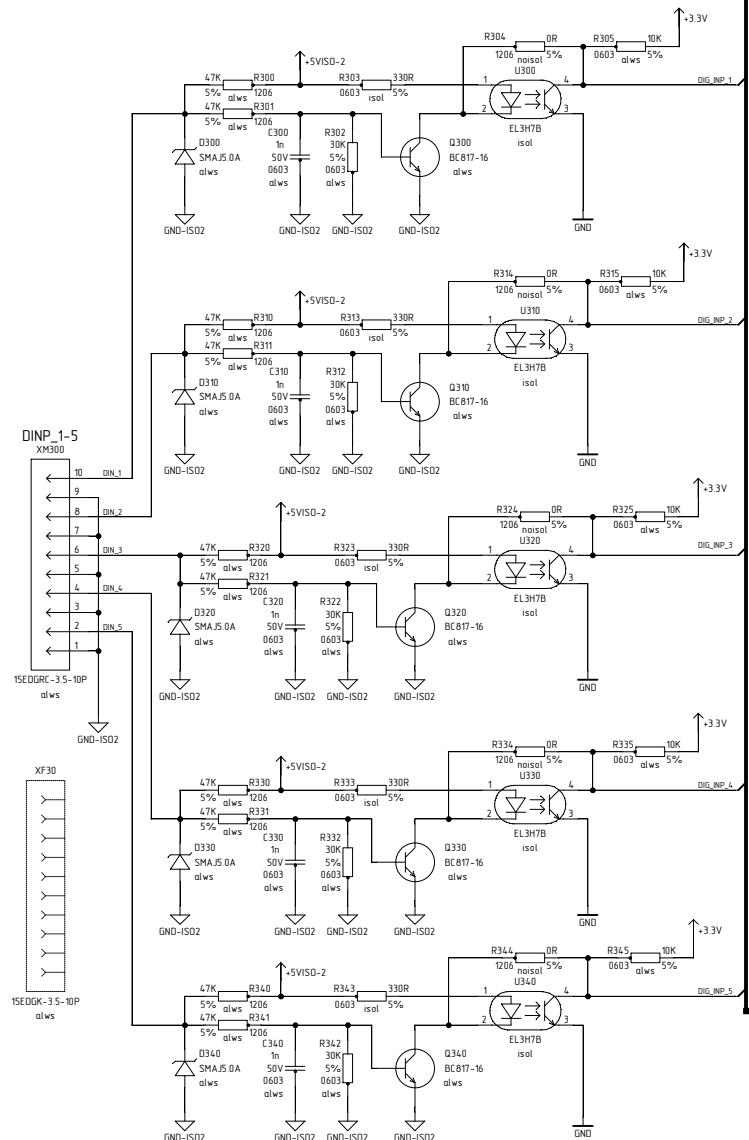
		04.82501		
		29/11/2023 09:40		
Изм.	Лист	№ докум.	Подп.	Дата

LLLL.DDDDDDD001.LD

Лист
1

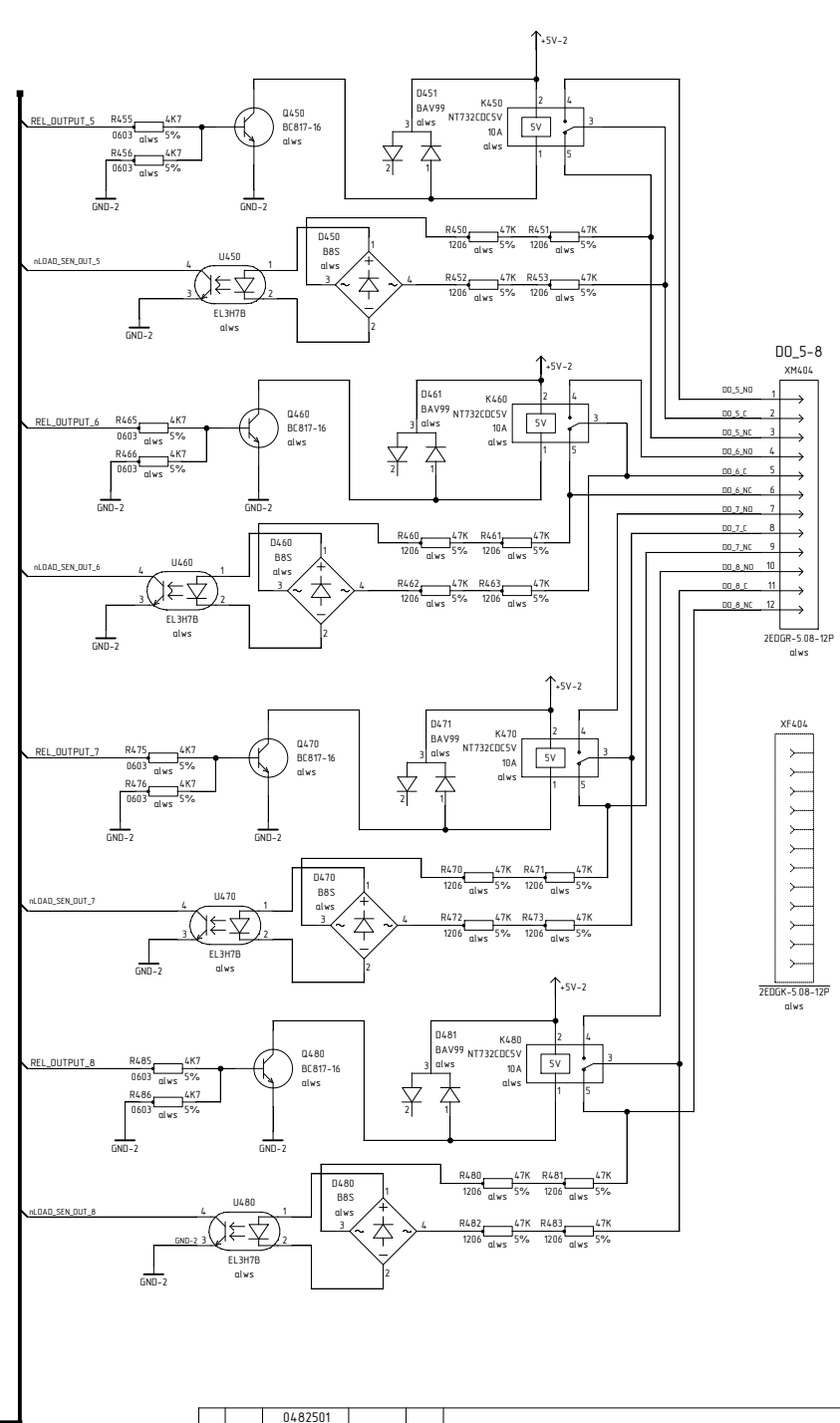
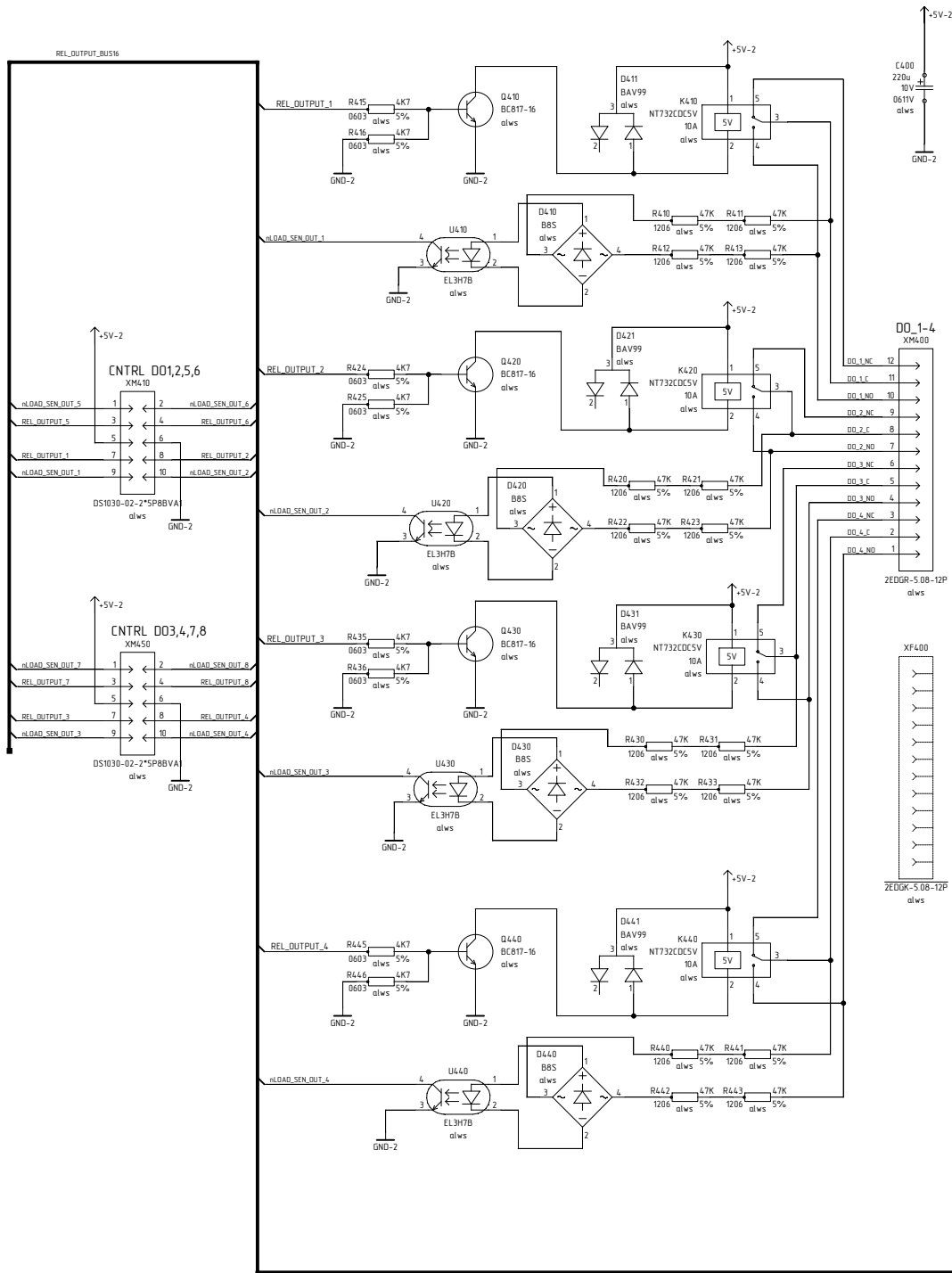


Полн. и дата
Изм. № докл.
Взам. инв. №
Полн. и дата
Изм. № докл.

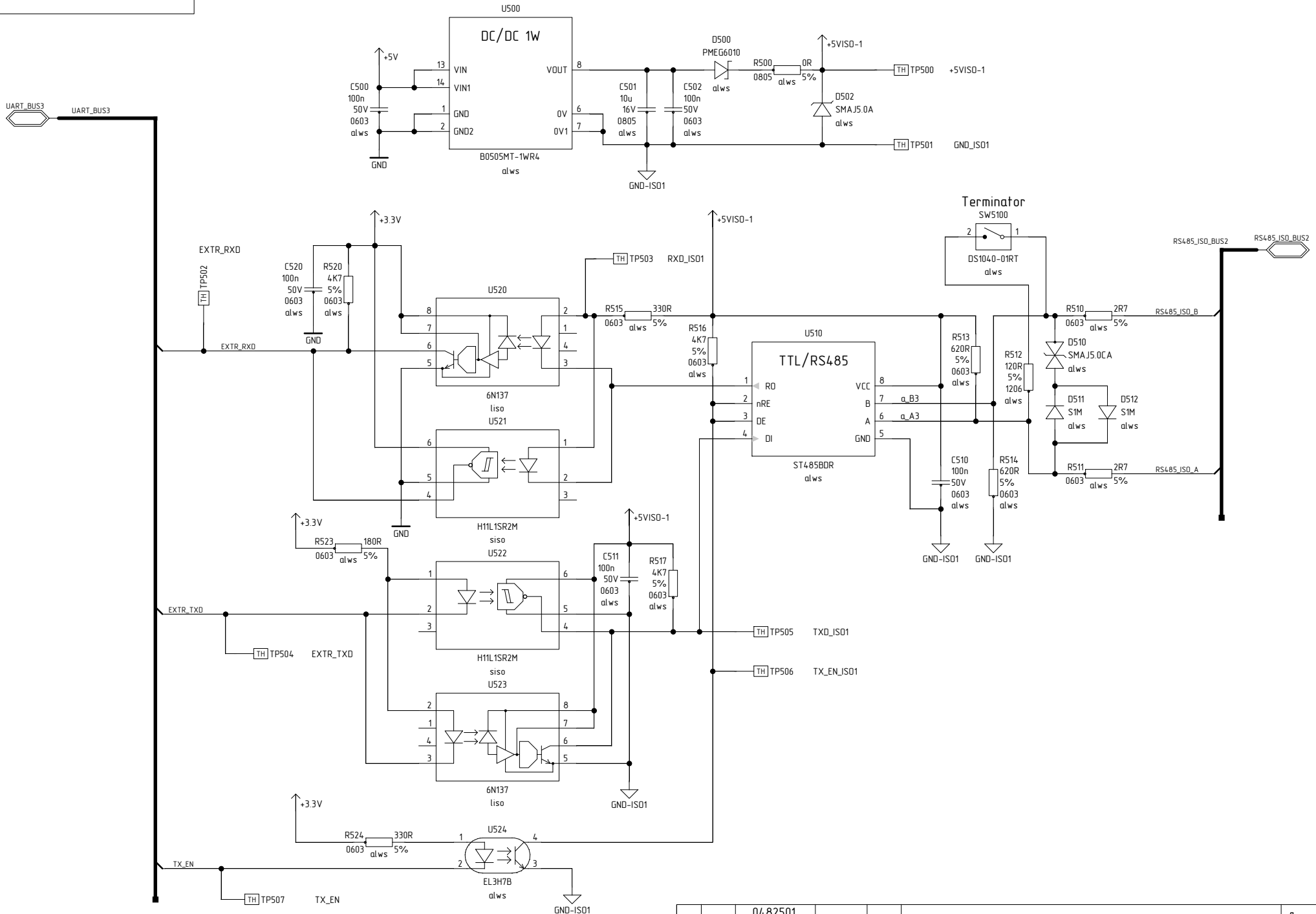


Илбр. № подел. / Взаем. илбр. № / Илбр. № подел. / Подлн. и дама / Подлн. и дама

Изм.	Лист	№ докум.	Подл.	Дата	0482501				
		13/12/2023 14:47							
					LLLL.DDDDD001.LD				
					Копурован				
					Формат А2				



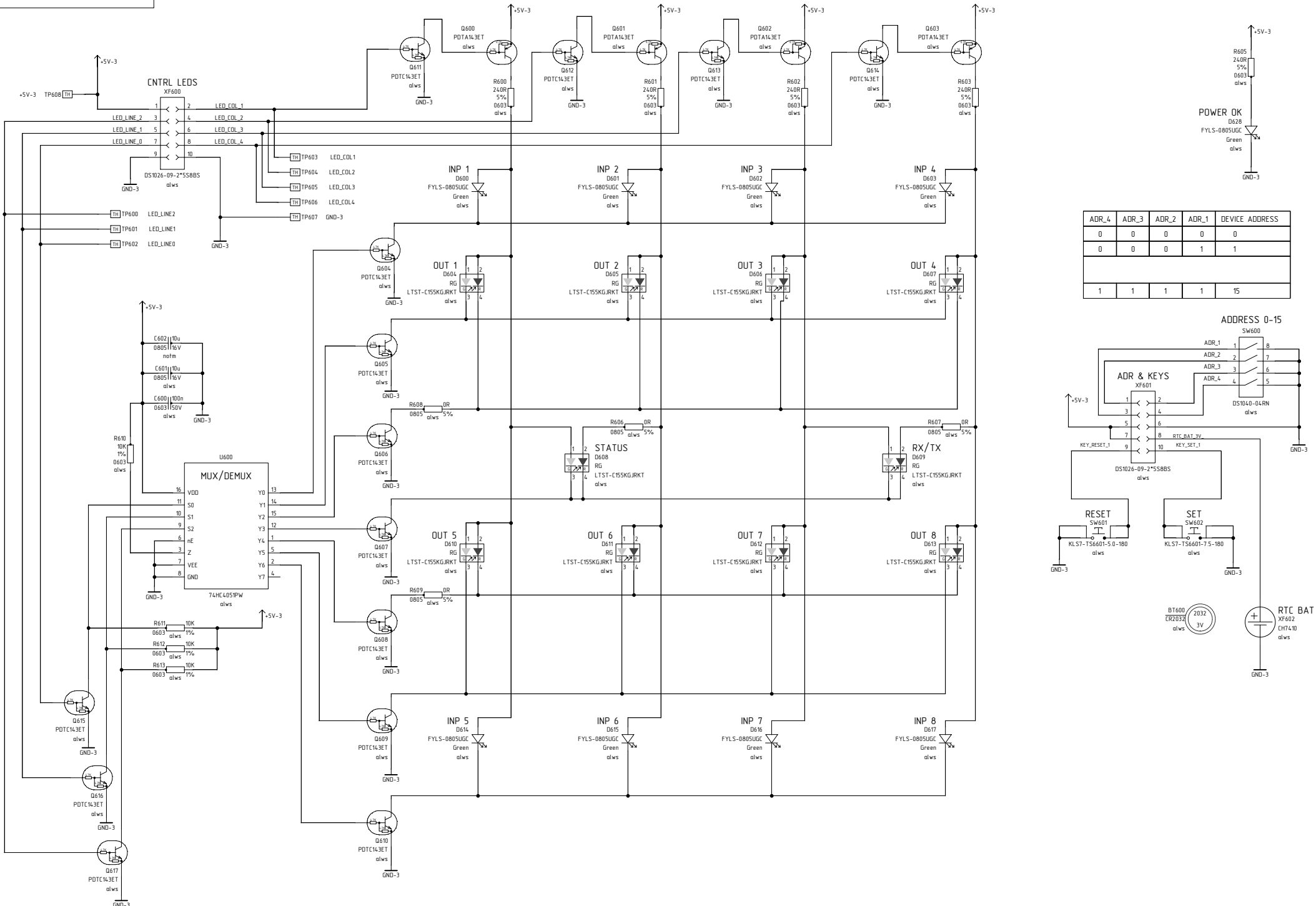
Ид. № докл. №
Взнос инф. №
Подп. и дата



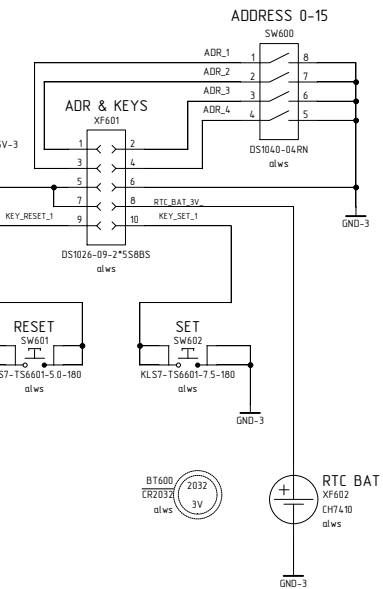
Инд. № подел.	Взам. инв. №	Инд. № дубл.	Подп. и дата

Изм.	Лист	№ докум.	Подп.	Дата
		0482501		29/11/2023-11:34

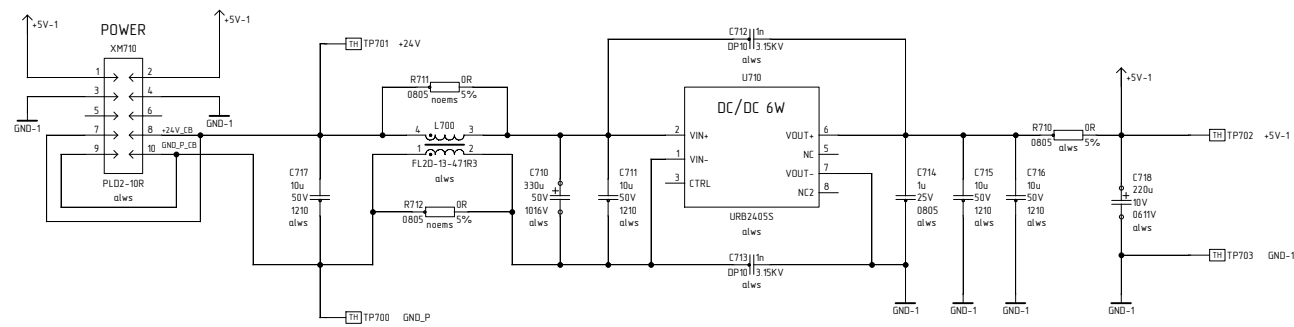
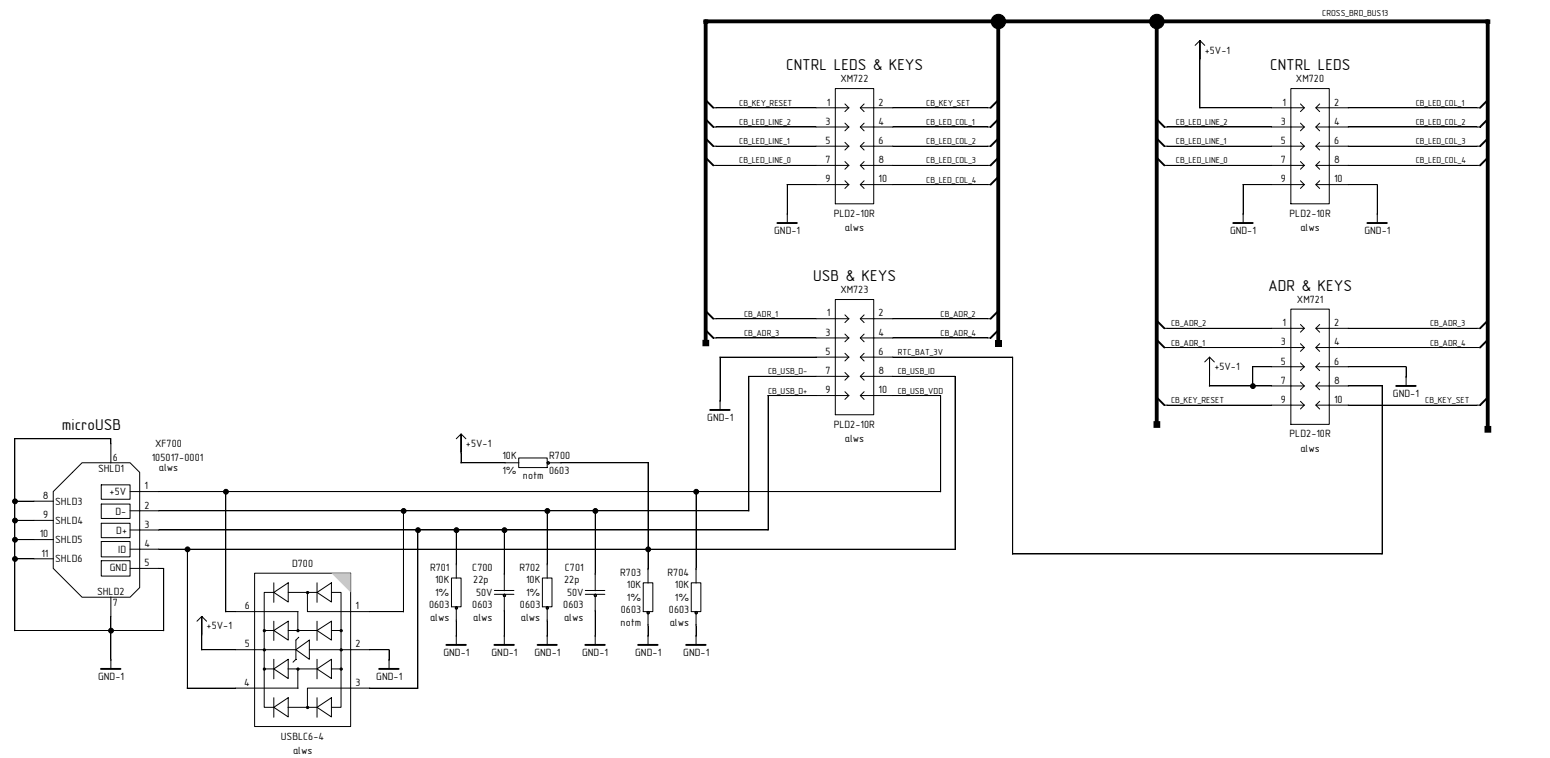
LLLL.DDDDDDD001.LD



ADR_4	ADR_3	ADR_2	ADR_1	DEVICE ADDRESS
0	0	0	0	0
0	0	0	1	1
1	1	1	1	15



Инд. № инв. / Инв. № докл. / Подп. и дата / Инв. № докл. / Подп. и дата



Ид. № докум. 0482501
 Изм. / лист 13/12/2023 14:45
 Формат А2

Bottom BRD 048250x

Cross BRD 048250x

Upper BRD 048250x

Middle BRD 048250x

